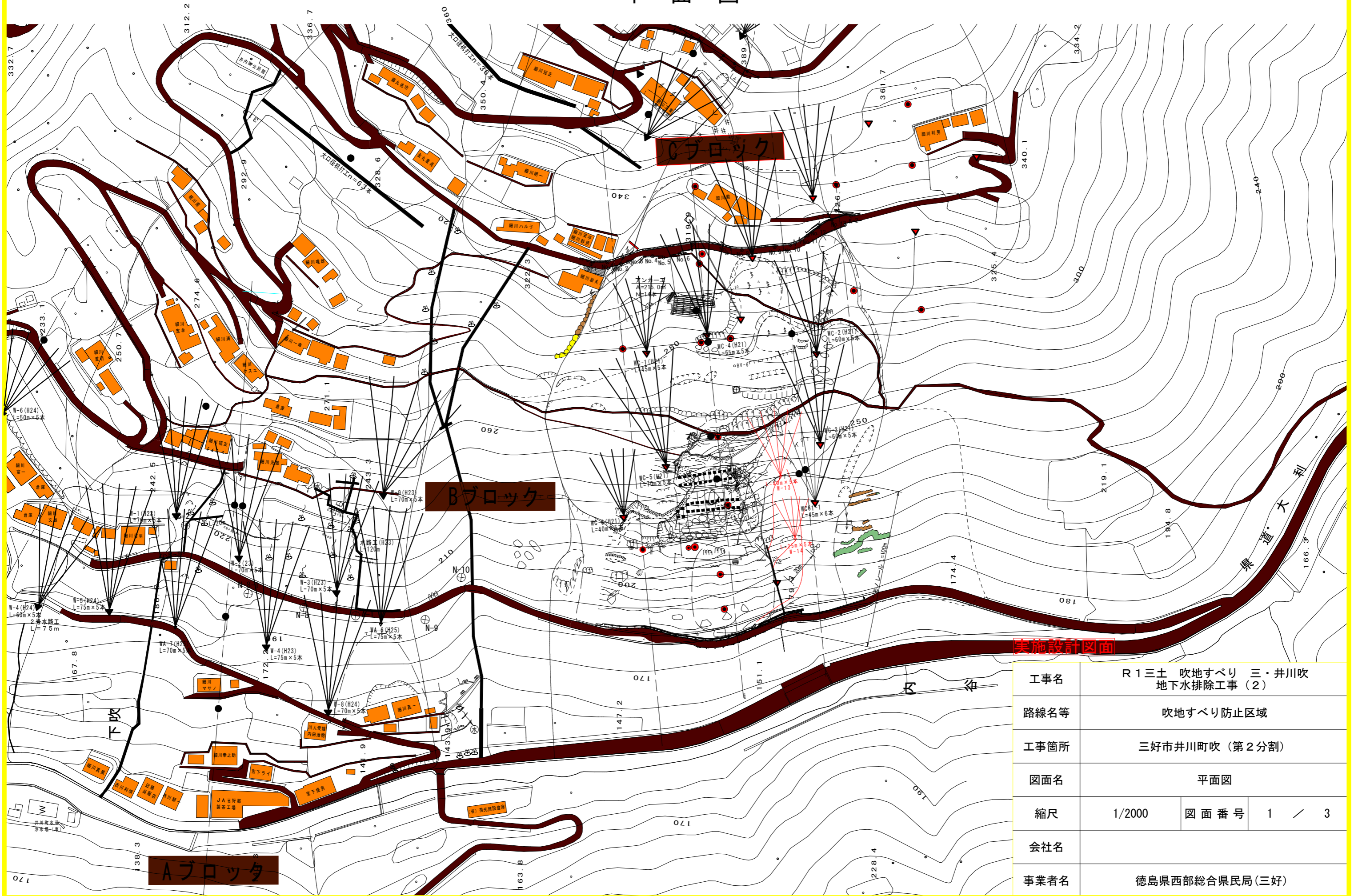
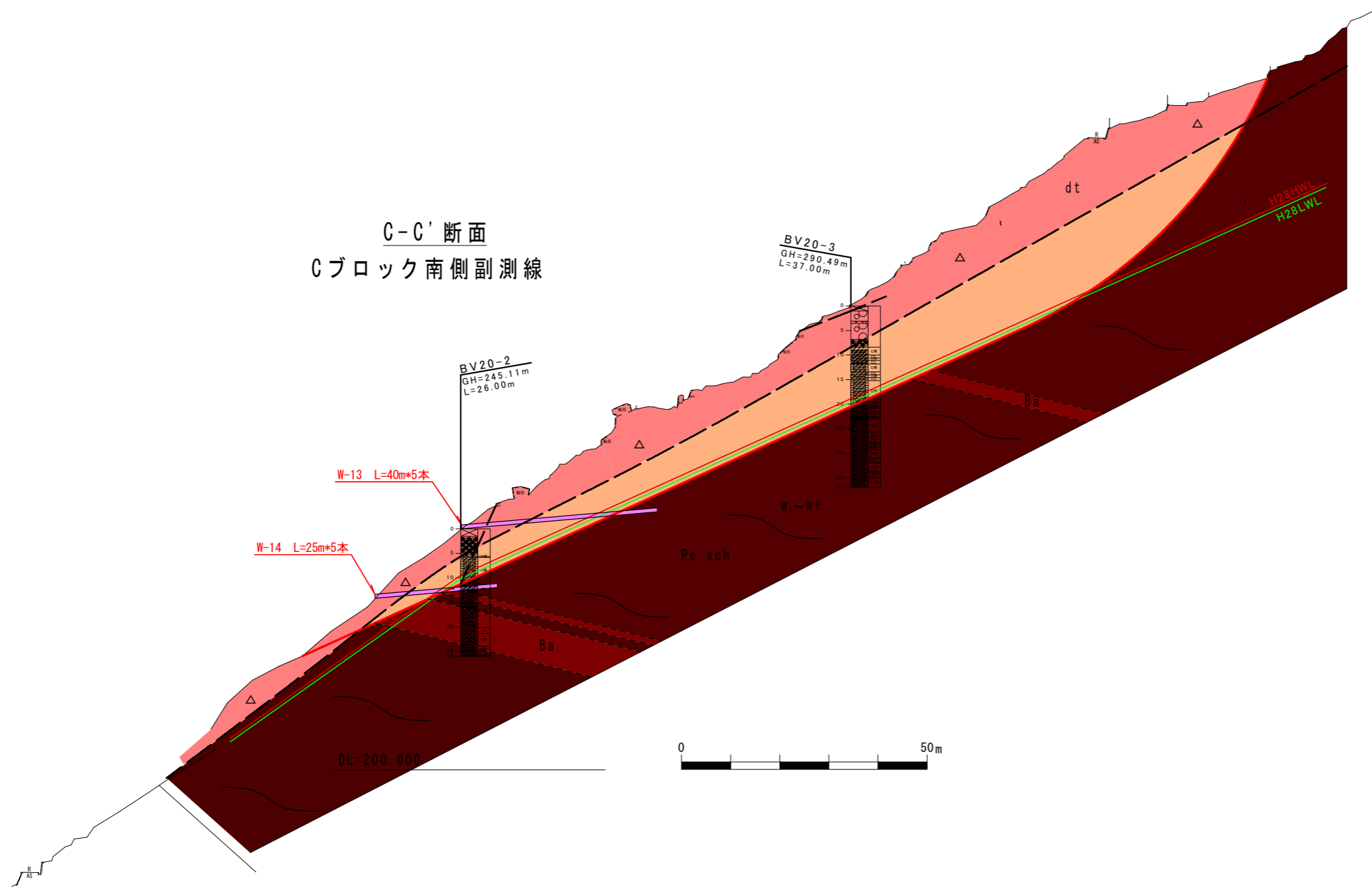


平面図



工事名	R1三土 吹地すべり 三・井川吹 地下水排除工事 (2)		
路線名等	吹地すべり防止区域		
工事箇所	三好市井川町吹 (第2分割)		
図面名	平面図		
縮尺	1/2000	図面番号	1 / 3
会社名			
事業者名	徳島県西部総合県民局(三好)		

横断図

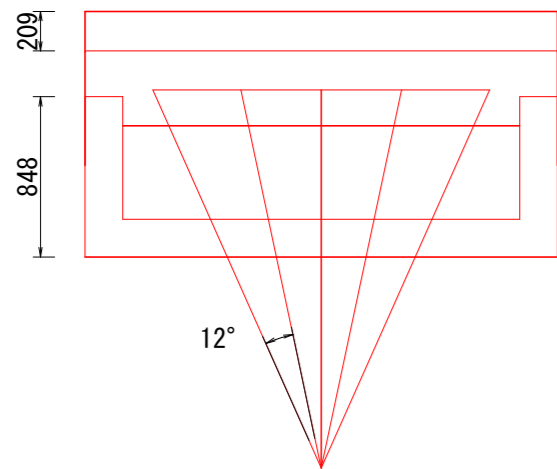
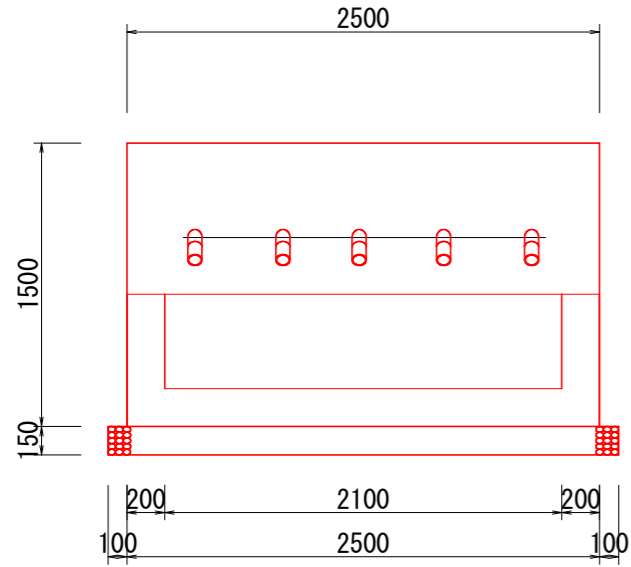


実施設計図面

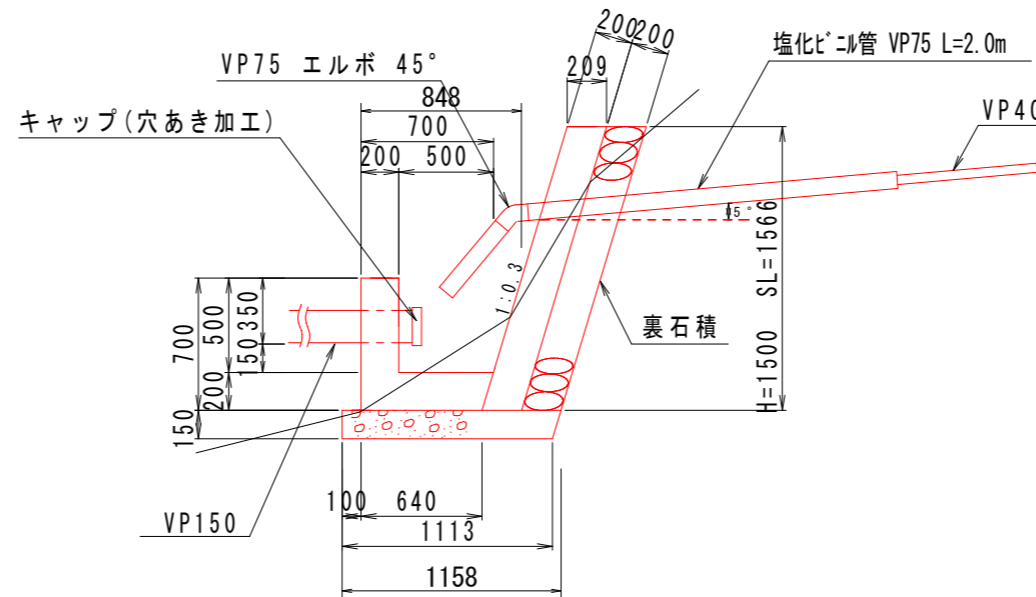
工事名	R1三土 吹地すべり 三・井川吹 地下水排除工事(2)		
路線名等	吹地すべり防止区域		
工事箇所	三好市井川町吹(第2分割)		
図面名	横断図		
縮尺	1/1000	図面番号	2 / 3
会社名			
事業者名	徳島県西部総合県民局(三好)		

孔口処理工 S=1:40

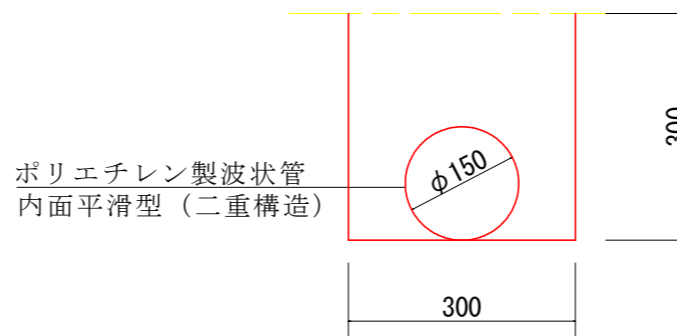
正面図 (W-13・W-14)



断面図



流末処理 S=1/10



ポリエチレン製波状管
内面平滑型 (二重構造)

床堀	0.09
埋戻	0.07
ポリエチレン波状管(二重構造)	1

W-13

種別	計算式	単位	数量
床堀	$0.5 \times (2.5+1)$	m ³	1.8
埋戻	$0.2 \times (2.5+1)$	m ³	0.7
張コンクリート	$0.209 \times 1.50 \times 2.5$	m ³	0.8
型枠	$1.044 \times 1.50 \times 2.5 + 0.209 \times 1.50 \times 2$	m ²	4.5
裏石積み	$1.044 \cdot 1.5 \cdot 2.5$	m ²	3.9
集水樹コンクリート	$(0.848+0.64) \times 1/2 \times 0.7 \times 2.5$ $- (0.648+0.5) \times 1/2 \times 0.5 \times 2.1$	m ³	0.7
集水樹型枠	$2.5 \times 0.7 + 2.1 \times 0.7$ $+ ((0.848+0.64) \times 1/2 \times 0.7 + (0.648+0.44) \times 1/2 \times 0.7) \times 2$	m ²	5.0
基礎砕石	$(1.158+1.113) / 2 \times 2.7$	m ²	3.1
塩化ビニル管VP75	$(2.0+0.5) \times 5$	m	12.5
45° エルボ φ75		個	5.0
塩化ビニル管VP150		m	1.0
VP150キャップ 穴あき加工		個	1.0
足場	$4.5 \times 2.5 / 2 * 4.5$	m ³	25.3

ボーリング工

		ボーリング工		計
		礫質土	軟岩	
W-13	1	35	5	40
	2	35	5	40
	3	35	5	40
	4	35	5	40
	5	35	5	40
	小計		175	25
W-14	1	20	5	25
	2	20	5	25
	3	20	5	25
	4	20	5	25
	5	20	5	25
	小計		100	25
合計		275	50	325

保孔管ストレーナー

		保孔管ストレーナー		計
		3孔	4孔	
W-13	1	8	32	40
	2	8	32	40
	3	8	32	40
	4	8	32	40
	5	8	32	40
	小計		40	160
W-14	1	5	20	25
	2	5	20	25
	3	5	20	25
	4	5	20	25
	5	5	20	25
	小計		25	100
合計		65	260	325

実施設計図面

工事名	R1三土 吹地すべり 三・井川吹 地下水排除工事(2)		
路線名等	吹地すべり防止区域		
工事箇所	三好市井川町吹 (第2分割)		
図面名	構造図		
縮尺	図面番号	3	3
会社名			
事業者名	徳島県西部総合県民局 (三好)		